

# MIG

MEESTER®  
IN GLAS

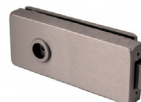


Montagetekening stompe deur XL

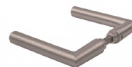
## INHOUD:



3x Clarit-scharnieren (alu/rvs-effect/zwart)



1x Slotkast (alu/rvs-effect/zwart)

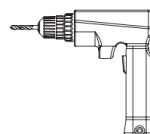


1x Set deurkruk (alu/rvs-effect/zwart)



1x Slotplaat (alu/rvs-effect/zwart)

## BENODIGDHEDEN:



Boormachine



Waterpas



Schroevendraaierset



Potlood



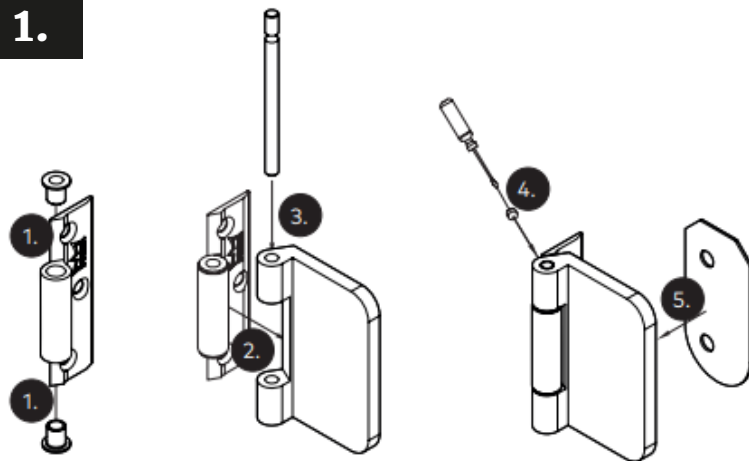
Schroefbit 1,5mm / 3mm / 4mm

! Voor deze montage zijn 2 personen aangeraden.

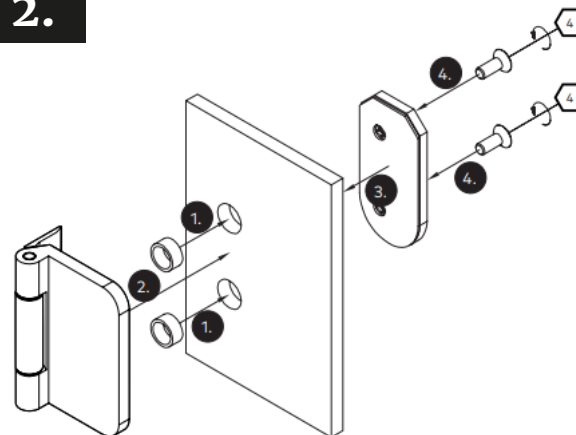
# MIG

MEESTER<sup>®</sup>  
IN GLAS

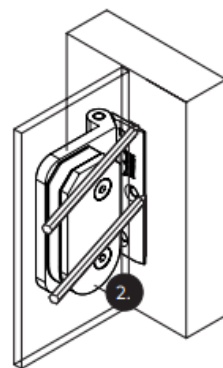
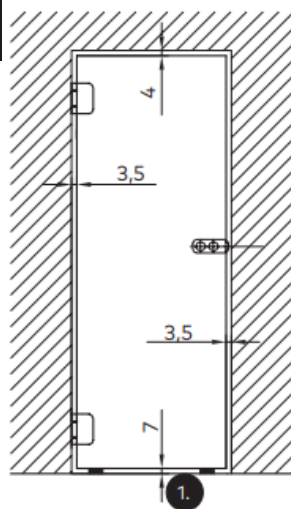
1.



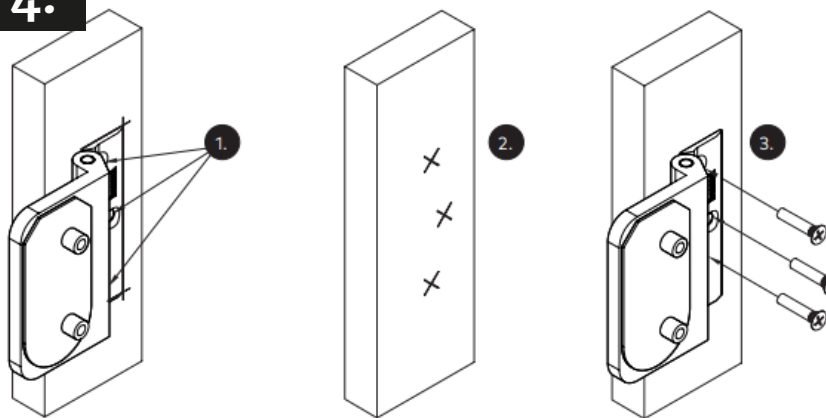
2.



3.



4.

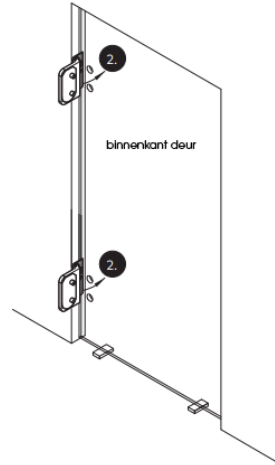
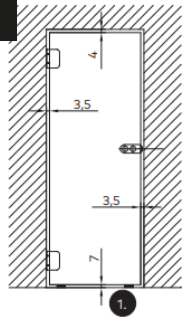


3.1 Zorg voor 7mm speling tussen vloer en deur en pas aan indien nodig.

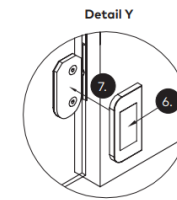
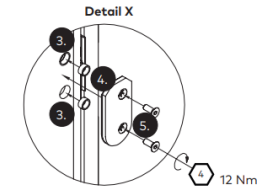
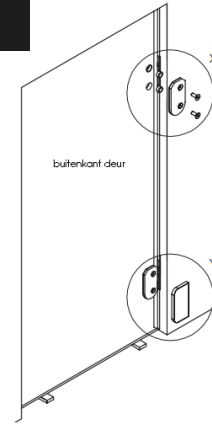
# MIG

MEESTER<sup>®</sup>  
IN GLAS

5.



6.

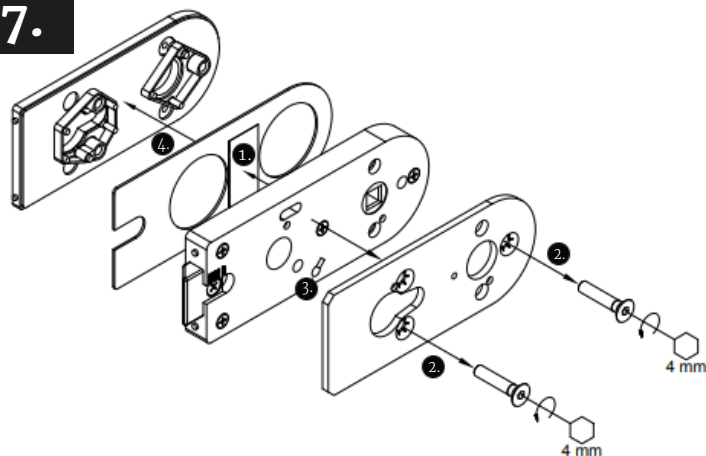


# MIG

## MEESTER<sup>®</sup> IN GLAS

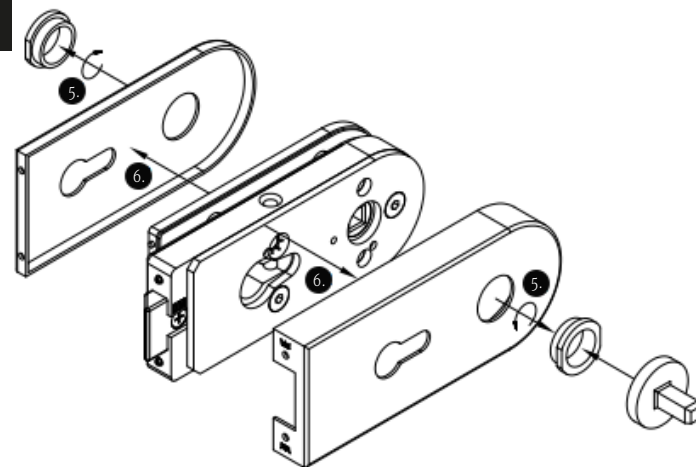
! Montageplan van set slotkast met loopslot, D/N- of V/B-slot zijn identiek!  
! Slotkast in voorbeeld : Rondo D/N-slotkast

7.

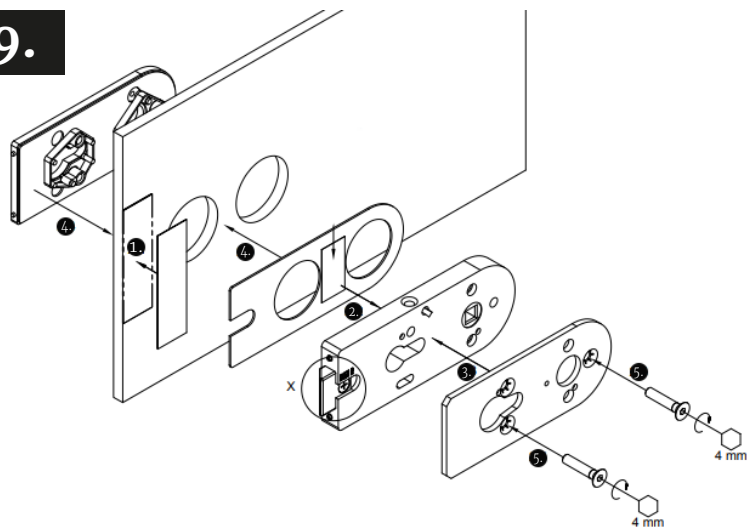


7.3 Vermindering van veerkracht bij gebruik van knoppen.  
Draai de bout met een platte schroevendraaier.

8.



9.



DETAIL X



Indien DIN-L, draai het slot zodat de gewenste  
DIN-richting leesbaar is.

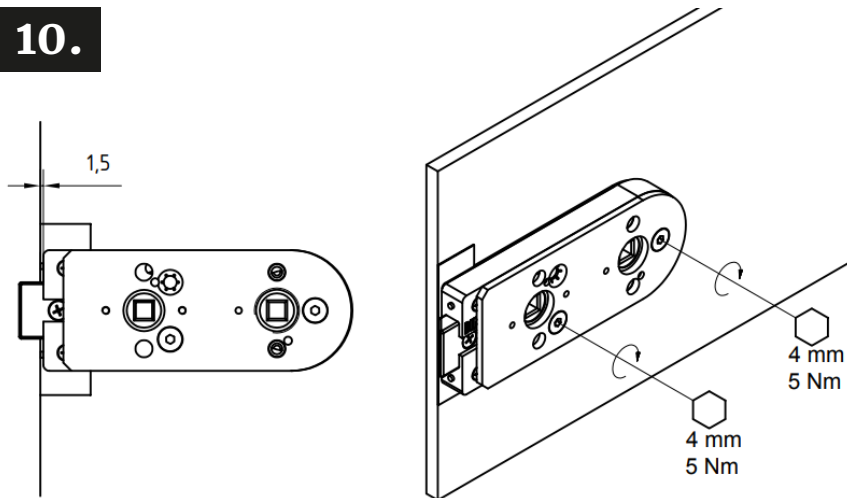
Draai de grendel om. De schuine kant van de  
grendel dient altijd naar het glas te wijzen!

# MIG

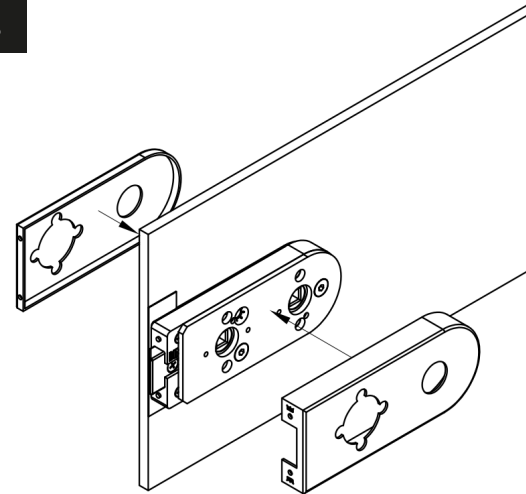
## MEESTER<sup>®</sup> IN GLAS

! (indien geen V/B-slot, negeer stap 10-15 en ga verder naar stap 16)

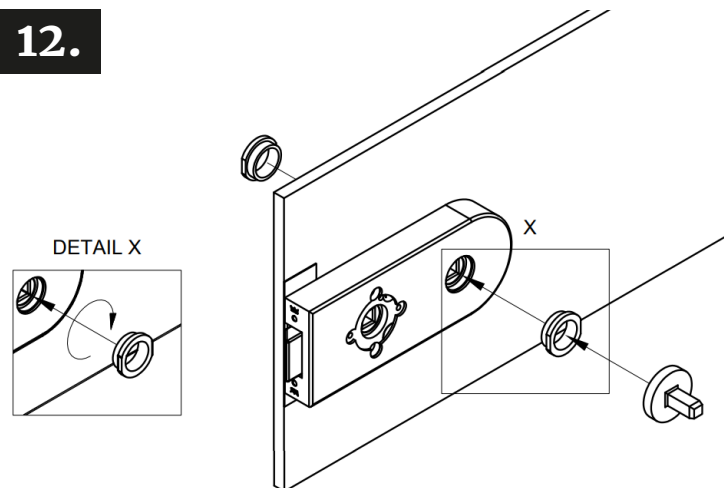
10.



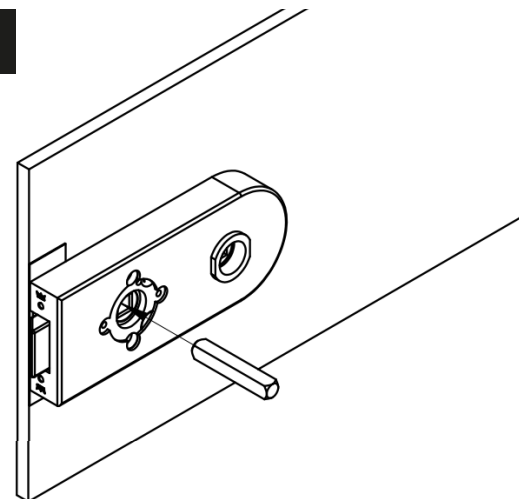
11.



12.



13.

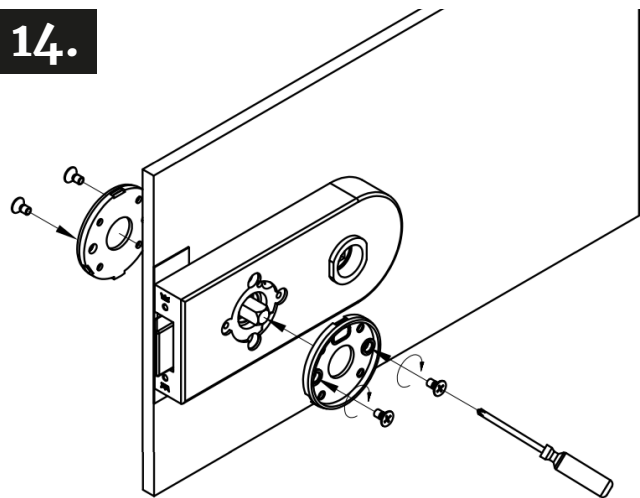


# MIG

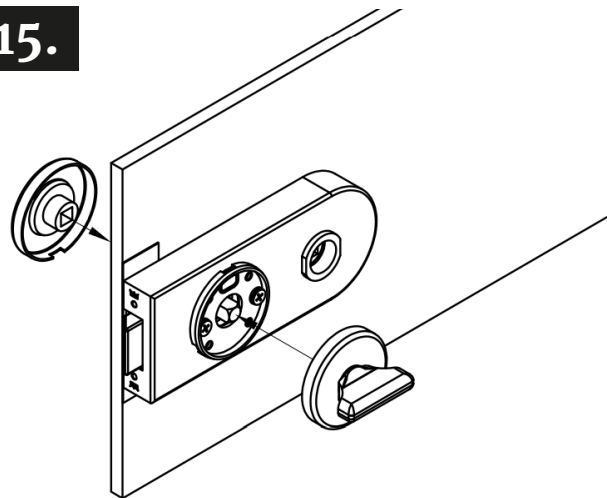
MEESTER<sup>®</sup>  
IN GLAS

! (indien geen V/B-slot, negeer stap 10-15 en ga verder naar stap 16)

14.



15.

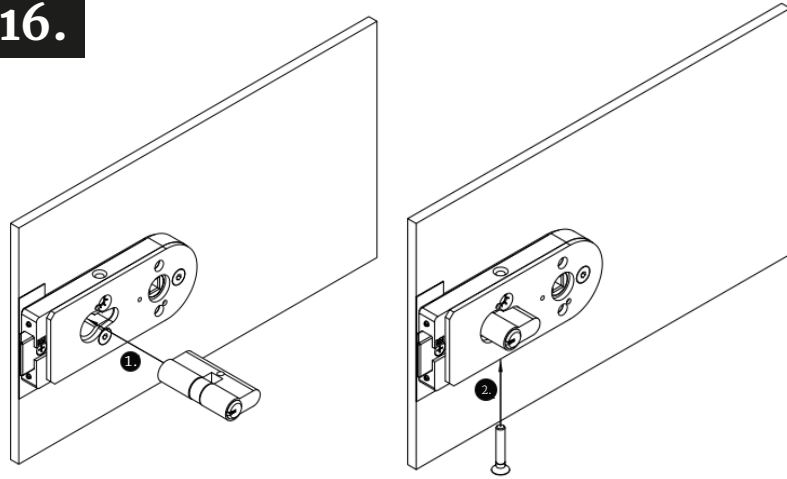


# MIG

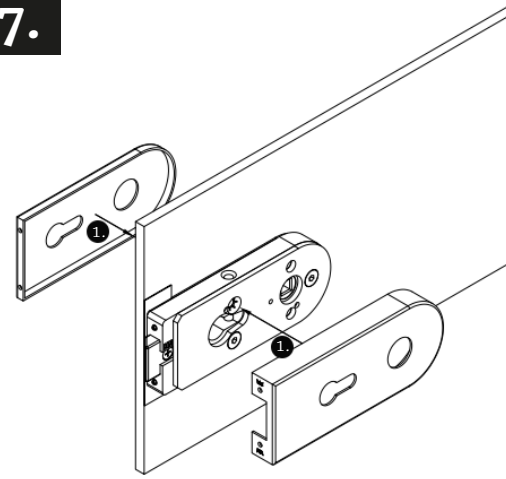
# MEESTER<sup>®</sup> IN GLAS

! (indien geen D/N-slot, negeer stap 16 en ga verder naar stap 17)

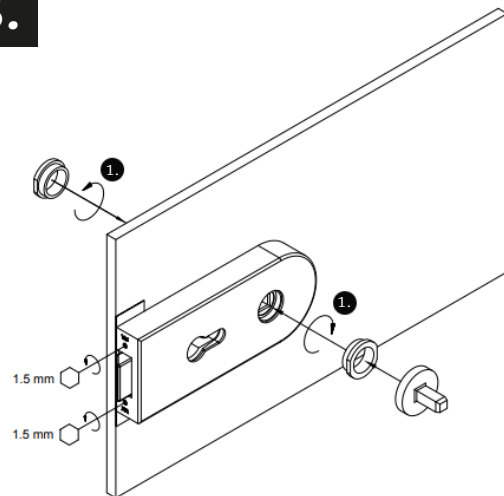
16.



17.



18.



19.

